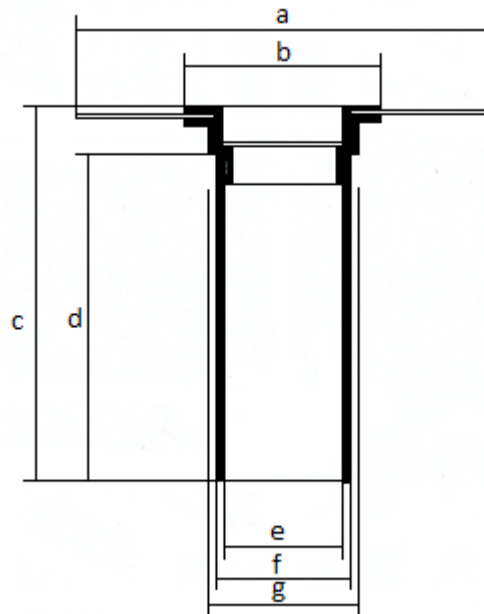


**Flachdach Ablauf**

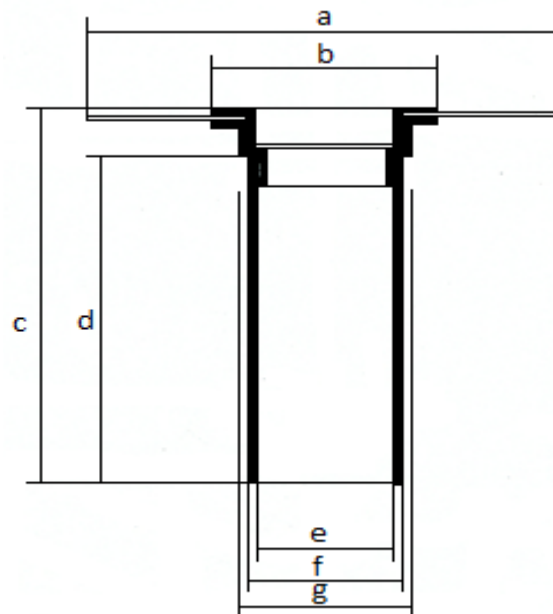
mit Flansch aus Folie (Rhenofol/Thermofol) 1,5 mm



**Maße in mm**

	a	b	c	d	e	f	g
DN 50	330	91	438	400	46,4	50	58
DN 70	330	116	438	400	71,4	75	82
DN 100	330	165	438	400	106,4	110	118
DN 125	450	179	438	400	121,4	125	132

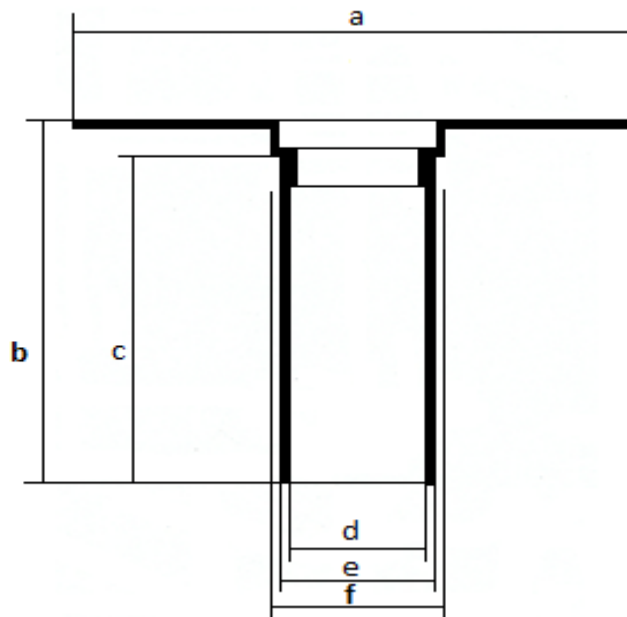
**Flachdach Ablauf**  
 mit Flansch aus PYE 5 mm



**Maße in mm**

	a	b	c	d	e	f	g
DN 50	450	91	442	400	46,4	50	58
DN 70	450	116	442	400	71,4	75	82
DN 100	450	165	442	400	106,4	110	118
DN 125	450	179	442	400	121,4	125	132

**Flachdach Ablauf**  
 mit Flansch aus Hart - PVC



**Maße in m**

	a	b	c	d	e	f
DN 30	272	430	400	28,2	32	37
DN 50	315	430	400	46,4	50	55
DN 70	315	433	400	71,4	75	80
DN 100	365	450	400	106,4	110	115
DN 125	365	450	400	121,4	125	130
DN 150	400	460	400	155,4	160	165
DN 200	440	460	400	196,4	200	205
DN 250	490	460	400	246	250	255
DN 300	550	460	400	310	315	320