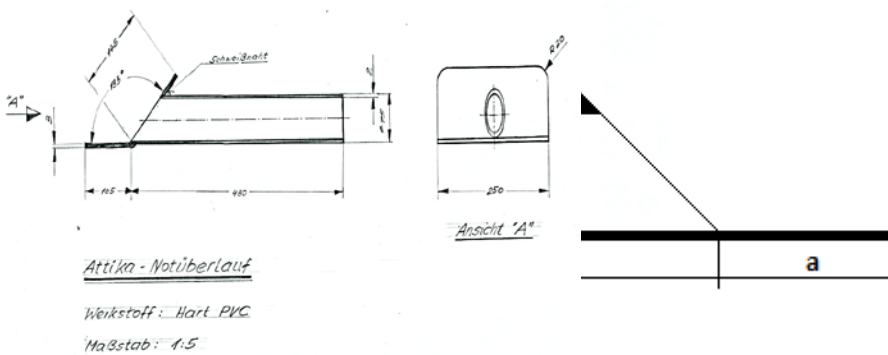


Attika-Ablauf 45°
 mit Flansch aus Hart-PVC



Maße in mm

	a	b	c	d	e
DN 50	100	150	450	50	250
DN 70	145	105	480	75	250
DN 100	205	125	490	110	330